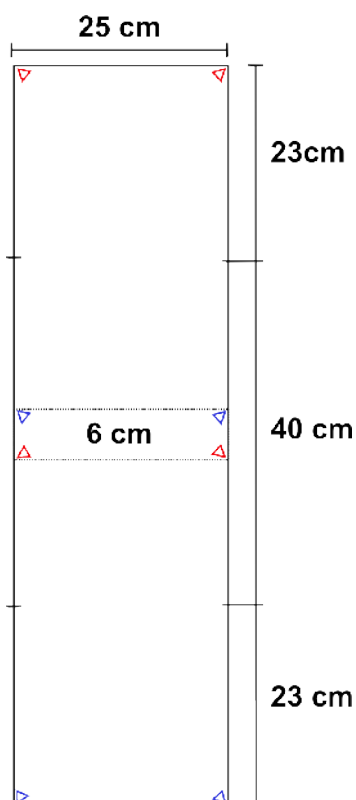


Kissenbezug Kinu & Cashmere Flavor



Größe: 40 cm x 25 cm

Material: Variante 1: 1 x ITO Kinu #085 Pine Soap
1 x ITO Kinu #099 Hot Pink

Variante 2: 1 x ITO Kinu # 123 Light Gray
1 x NORO Cashmere Flavor

Maschenprobe: 28 Maschen x 45 Reihen = 10 cm x 10 cm
Nadelstärke 3,00 mm

Hinweis: Es wird mit zwei Fäden gleichzeitig gestrickt!

Anfertigung:

Es wird ein Rechteck in den Maßen 25 cm x 86 cm in glatt rechts (1 R re, 1 R li im Wechsel) gestrickt. Dafür 70 Maschen anschlagen und ca. 390 Reihen stricken (bitte nachmessen).

Das Rechteck wird nun nun an beiden Seiten zusammen genäht. Dabei mittig auf der Rückseite 6 cm überlappen lassen.